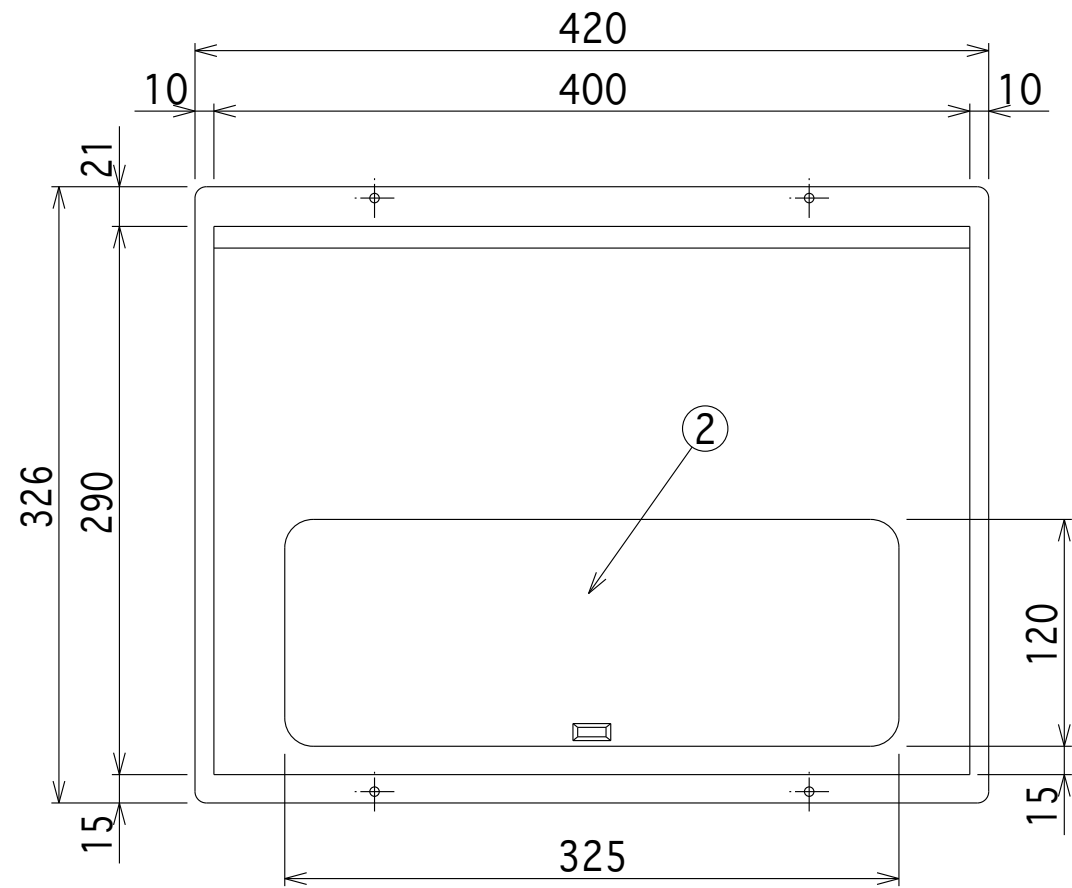
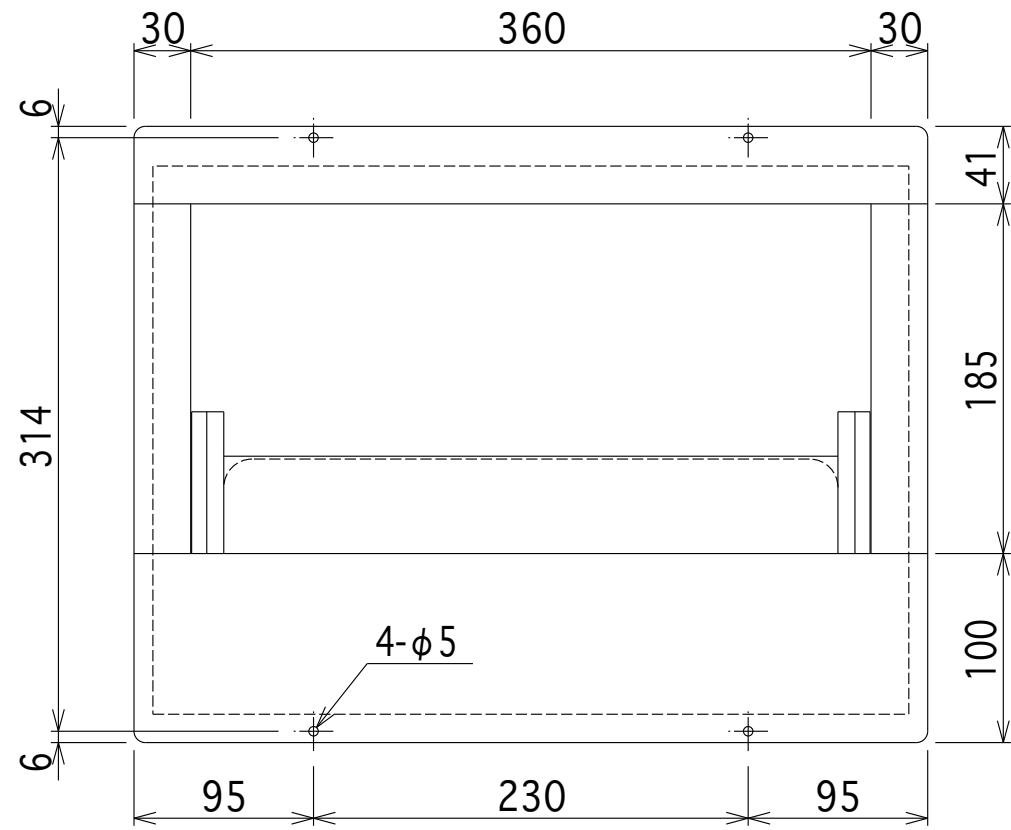


部番	部材名	板厚	材質・仕上等	個数	備考
1	本体	0.5t~0.6t	SUS304-HL	1	
2	裏蓋	3.0t	塩ビ板	1	



品番	名称	数量	材質	表面処理	備考	記事	名称	製図月日	承認	検図	設計	製図
							ポスト 670					
								尺度	1/4	マツ六株式会社 MAZROC CO., LTD.		